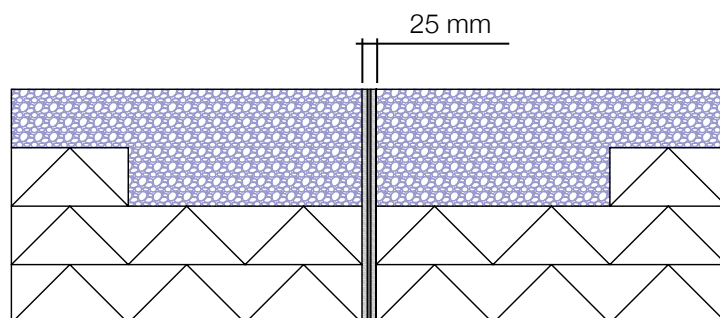


## Siroc® Ljudfog

Ljudfogen från Jackon används för att hindra ljudöverföring i platta på mark. Fogen monterats mellan cellplasten för att göra en genomgående skarv i betongplattan och på så vis förhindra att ljudet sprider sig t ex mellan lägenheter.

Fogen monterats stående med hjälpa av "plastlist ljudfog" (1 st/skarv). Ljudfogen går tvärs över betongplattan och ansluts i en skarv i kantelementen, se bild nedan.

Viktigt: säkerställ att polyetenskummet sluter tätt mot varandra i skarvarna. Vid synlig glipor ska lämplig tejp appliceras över skarven



## Specifikation

- 6 mm fiberementskiva, 18 mm polyeterskum
- Monteras mellan cellplasten
- Ljudfogsskarven sammanfogas med plastlist ljudfog:
  - För höjd: 302-502: TBSLJUD295
  - För höjd: 602-702: TBSLJUD590
- Standardhöjd: 302/402/502/602/702 mm
- Standardlängd: 1204 mm

