



# JACKON TAKISOLERING

All värme stiger uppåt, glöm därför inte bort den viktiga takisoleringen.

Jackon takprodukter är gjorda för utvändigt isolering av platta tak. Jackon har tagit fram ett antal produkter som ger en komplett och fullvärdig lösning för isolering. Både expanderad och extruderad polystyren har låg egenvikt, goda isolationssegenskaper, hög tryckhållfasthet, lågt fuktupptag och lämpar sig därför utmärkt som isolationsmaterial till tak. Vår isolering fungerar utmärkt att använda både om du ska bygga nytt eller tilläggsisolera.

- God isolationsförmåga
- Bra tryckhållfasthet
- Fuktbeständig
- Lätt
- Skivor med takfall
- Stora format
- Miljövänlig

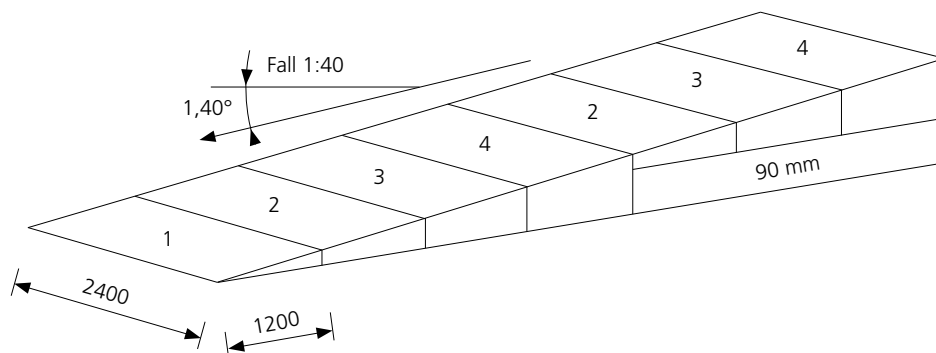


## TAKFALL, JACKOPOR® & JACKON SUPER EPS®

Standardfallskivor används vid uppbyggnad av fall mot brunnar på platta tak och i kombination med jämntjocka skivor där det är behov för tjockare isolering. Format 1200 x 2400 mm m/fall över 1200 mm.

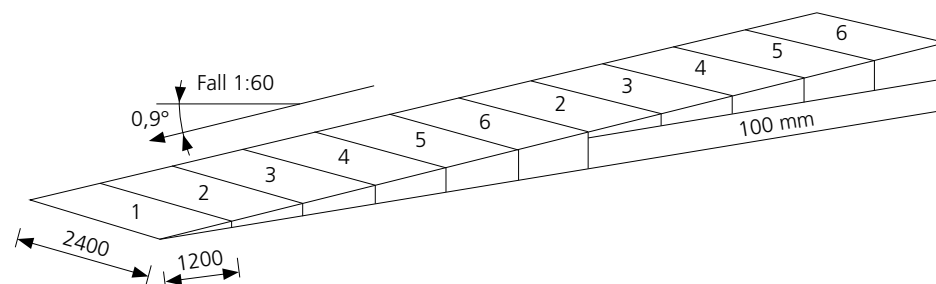
### Fall 1:40, fall 25 mm/meter

NR	FRÅN - TILL (MM)	ARTIKELNUMMER (JP 80)
1	0 - 30	TF 82141224001
2	30 - 60	TF 82141224002
3	60 - 90	TF 82141224003
4	90 - 120	TF 82141224004



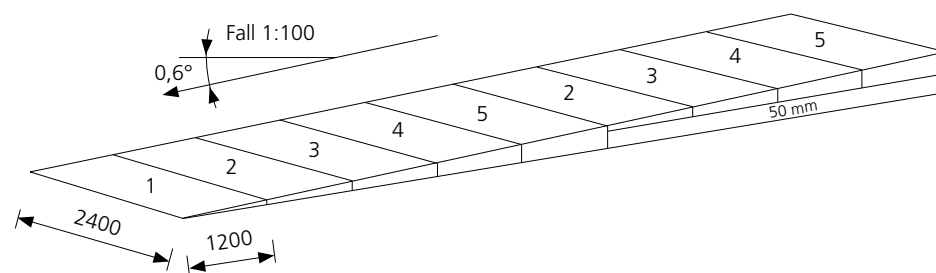
### Fall 1:60, fall 17 mm/meter

NR	FRÅN - TILL (MM)	ARTIKELNUMMER (JP 80)
1	0 - 20	TF 82121224001
2	20 - 40	TF 82121224002
3	40 - 60	TF 82121224003
4	60 - 80	TF 82121224004
5	80 - 100	TF 82121224005
6	100 - 120	TF 82121224006



### Fall 1:100, fall 10 mm/meter

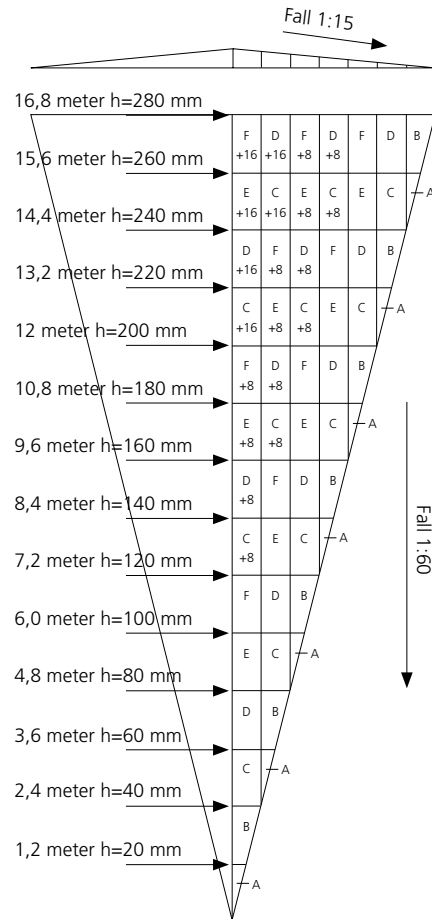
NR	FRÅN - TILL (MM)	ARTIKELNUMMER (JP 80)
1	0 - 12	TF 82111224001
2	12 - 24	TF 82111224002
3	24 - 36	TF 82111224003
4	36 - 48	TF 82111224004
5	48 - 60	TF 82111224005



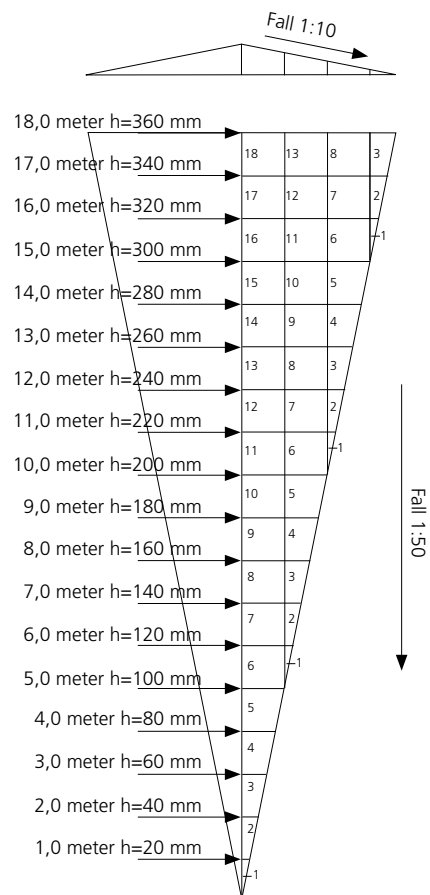
## RÄNNDALSKIL

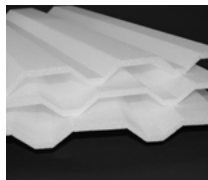
Typ 1: 1:60 i längdriktningen och 1:15 i tvärriktningen  
 Typ 2: 1:50 i längdriktningen och 1:10 i tvärriktningen

TYP 1	ARTIKELNUMMER (JP 80)
1200	TF108CD01200
2400	TF108CD02400
3600	TF108CD03600
4800	TF108CD04800
6000	TF108CD06000
7200	TF108CD07200
8400	TF108CD08400
9600	TF108CD09600
10800	TF108CD010800
12000	TF108CD012000
13200	-
14400	-
15600	-
16800	-
18000	-



TYP 2	ARTIKELNUMMER (JP 80)
1000	SH2820001
2000	SH2820002
3000	SH2820003
4000	SH2820004
5000	SH2820005
6000	SH2820006
7000	SH2820007
8000	SH2820008
9000	SH2820009
10000	-
11000	-
12000	-
13000	-
14000	-
15000	-
16000	-
17000	-
18000	-



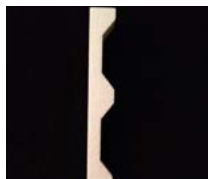


## JACKOPOR LUFTSPALTSKIVA

För att säkerhetsställa takfotsventilation vid tilläggsisolering av vindsbjälklag. Totalhöjd 40 mm.

Luftspaltskiva

LÄNGD (MM)	BREDD (MM)	ARTIKELNUMMER	TJOCKLEK	
			MM	STK/PAKET
1000	570	LUFTLITEN	14	41
1000	1150	LUFTSTOR	14	41



## ÄNDSTOPP LUFTSPALTSKIVA

För att säkerhetsställa takfotsventilation vid tilläggsisolering av vindsbjälklag.

Ändstopp luftspaltskiva

LÄNGD (MM)	BREDD (MM)	ARTIKELNUMMER	TJOCKLEK	
			MM	STK/PAKET
50	570	LUFTSTOPP270	30-56	41
50	1150	LUFTSTOPP1150	30-56	41

## MOTFALLSSKIVA

För isolering och uppbyggnad av enkelfall vid takfot, brunnar m.m. Övriga längder och bredder offereras på begäran.

LÄNGD X BREDD (MM)	ARTIKELNUMMER (JP 80)
0/30, 2.4 m x 1.2 m	TF8080/3 FALL
0/40, 2.4 m x 1.2 m	TF8080/4 FALL
0/50, 2.4 m x 1.2 m	TF8080/5 FALL
0/60, 2.4 m x 1.2 m	TF8080/6 FALL
0/80, 2.4 m x 1.2 m	TF8080/8 FALL
0/120, 2.4 m x 1.2 m	TF8080/12 FALL

