

Monteringsanvisning

Jackon Våtrum Runddusch

V
Å
T
R
U
M



02-2010

www.jackon.se

JACKON
ISOLERING

Montering – Jackon Våtrum Runddusch

Jackon runddusch består av fem väggmoduler som tillsammans utgör en rund duschvägg. Vägghöjden monteras enkelt ihop i nummerföljd. Öppningen i rundduschen har en bredd på ca. 45 cm, men den kan göras bredare genom tillpassning av väggmodulerna.



För infästning i golv rekommenderas mekanisk infästning i kombination med ett monteringslim (t.ex. Soudal Fix All eller annat lösningsmedelsfritt monteringslim för byggskivor).



Applicera monteringslim längs långsidan på väggmodul nr 2.



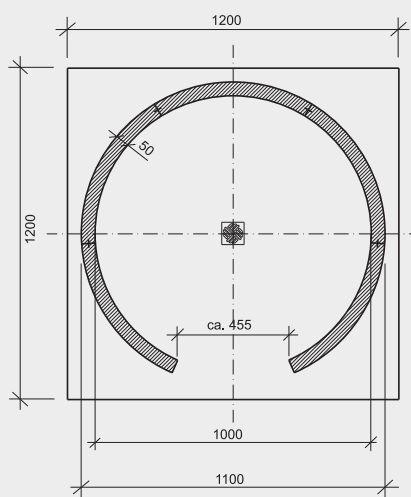
Väggmodul nr 2 monteras med hjälp av not och fjäder tätt intill väggmodul nr 1.



Använd monteringstejp för att fixera modulerna tills limmet härdar.



Alla skarvar mellan modulerna och vid övergång mellan golv och moduler förseglas med skarvremsa och våtrumsmembran.



Jackon AB

Box 38, 428 21 Källered
 Telefon: 031-700 88 10
 Telefax: 031-15 62 50
 e-mail: jackon@jackon.se
 Order mail: order@jackon.se