

Siroc Nyaform monteras utan glesform

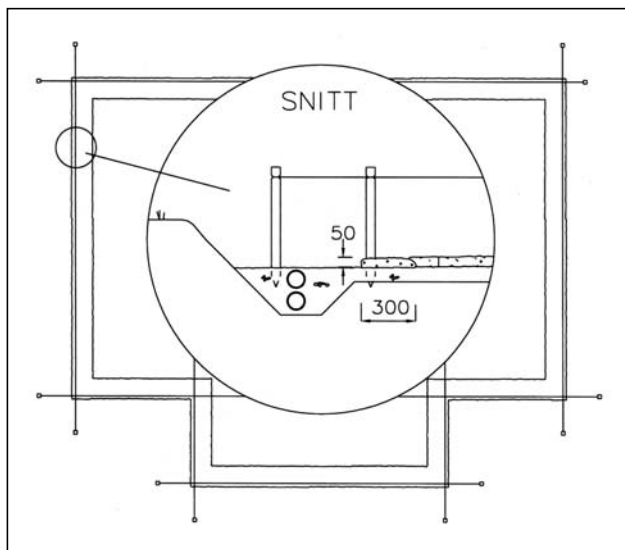
Produktbeskrivning.

Siroc Nyaform är ett typgodkänt kantelement för platta på mark. Elementet är uppbyggt av en kärna av cellplast, som är omsluten av ett ytskikt av fiberarmerad betong med slät yta. Gavlarna är rensågade, vilket ger en hel och obruten värmeisolering, med bästa passform. Elementet fungerar som kvarsittande form, och monteras i sättbruk utan glesform, på ett väl komprimerat grus- eller makadamlager. Betongplattans kant kan belastas med fasadsten enligt särskild anvisning.



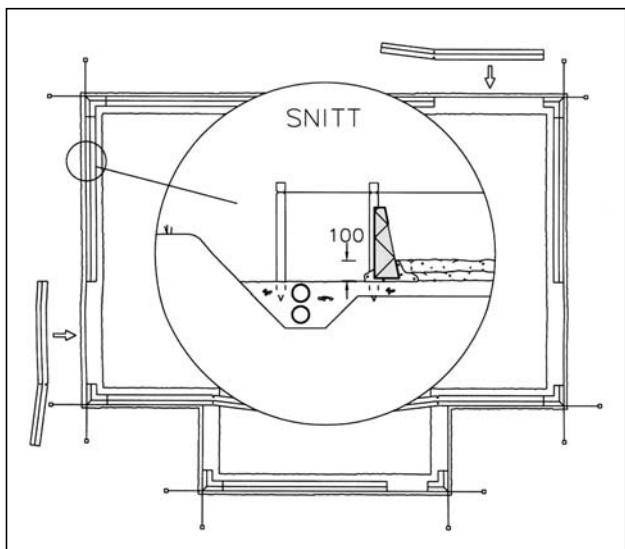
Swedish Institute for Technical
Approval in Construction
Svenskt Byggodkännande AB

**TYPGODKÄNNANDE
BEVIS 2306/77**



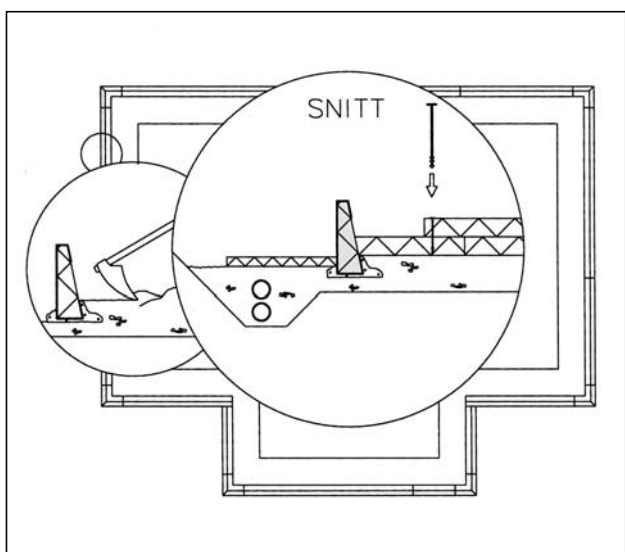
1. UNDERLAG

- Markytan schaktas av till anvisat grundläggningsdjup.
- Det dränerande skiktet av grus eller makadam läggs ut på schaktbotten, och komprimeras väl.
- Elementen monteras i en längsgående sträng av cementbruk, med en bredd av minst 300 mm, och en höjd av minst 50 mm. Bruket skall vara jordfuktigt och blandat i förhållande 1:3 mellan cement och sand. Drag av bruksträngens överyta och plana horisontellt med hjälp av rätskiva.



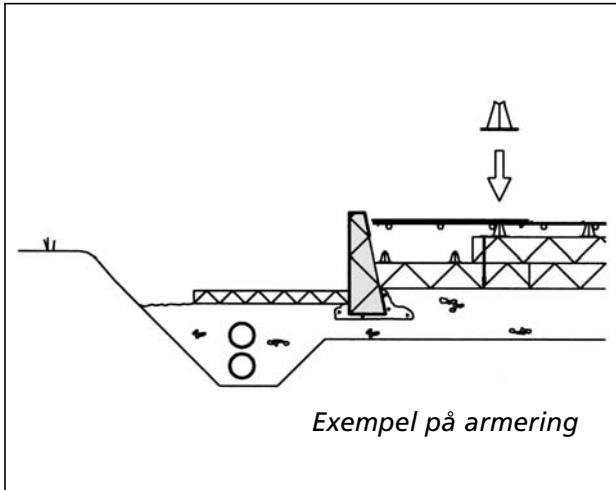
2. MONTERING

- Börja monteringen med hörnelementen. Vid vinklar som avviker från 90 grader gesågas de raka elementen.
- Tryck ner elementen i den utlagda brukssträngen och justera efter profiltråden.
- Dra upp bruket på båda sidor av elementet, på insidan minst 100 mm, så att elementet får tillräckligt stöd vid gjutningen.
- Låt bruket härda minst ett dygn.



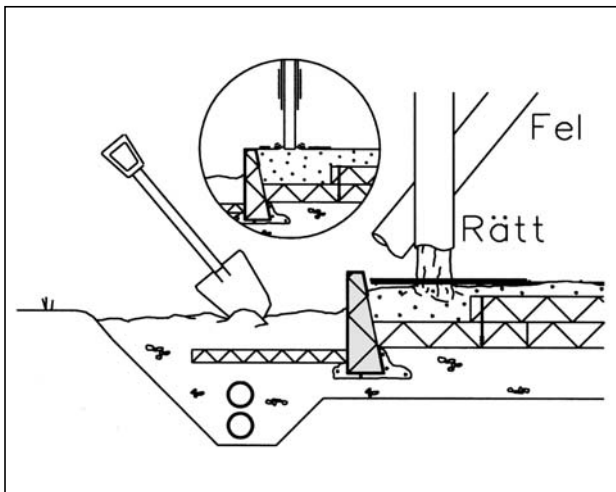
3. ISOLERING

- Anpassa höjden invändigt till rätt nivå och komprimera väl.
- Lägg ut isoleringen. Skivorna läggs i två lager med förskjutna skarvar mellan skikten. Skivorna sammanbinds med "plastspik", 3-4 st /m².
- Vid tjälfarlig mark och isolertjocklek < 145 mm skall utåtgående hörn alltid ha en utkragande tjälisolering av t:ex. Jackofoam 200, 50 alt. 70 mm tjocklek. Vid isolertjocklek > 145 mm skall utkragande tjälisolering användas runt hela grunden.



4. ARMERING OCH GOLVVÄRMERÖR

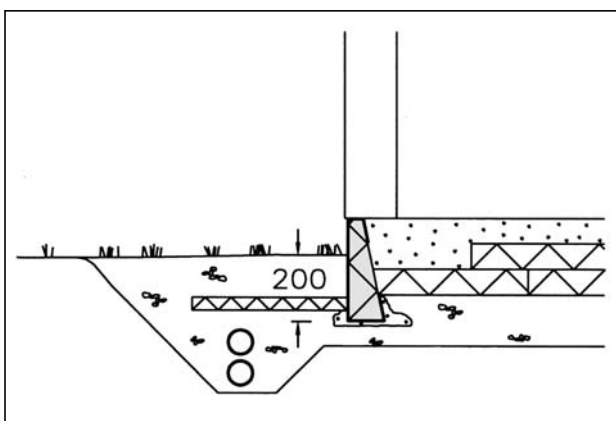
- Det är viktigt att armeringen är dimensionerad för den aktuella belastningen.
- Armeringen monteras på markdistanser för att erhålla korrekt täckande betongskikt
- Armering Ks 500 i kantbalken.
- 100 mm betong K30. Stålfibrer 20 kg/m³ Dramix RC-80/60-BN, alternativt armeringsnät 6200 Nps 500. Eventuellt C-byglar.
- Golvvärmerör monteras efter producentens anvisningar.



5. BETONGGJUTNING

Där så kan ske, rekommenderas utvändigt återfyllnad före gjutningen.

- Betongen vibreras med vibratorstav, så att elementen får god vidhäftning mot betongen. Elementen kan användas som underlag för avdragsbalken. Elementen rengörs från betongspill direkt efter gjutningen.
- OBS!** Vid betonggjutning får pumpning av betong ej ske mot kantelementets stående del.



6. FÄRDIGSTÄLLANDE

- Grundläggningen färdigställs enligt vidstående principskiss. Återfyllnadshöjden över elementets underkant bör vara 200 mm.

7. BEARBETNING EFTERBEHANDLING

- Kapning: Elementen kan kapas med såg försedd med diamant- eller karborundumklinga.
- Skador: Uppkomna skador kan lagas med ett cementbaserat putsbruk som stryks ut med filtbräda.
- Målning: Sockeln kan målas eller slammats. Färgtyper som rekommenderas för betong kan användas.



Nyaform

kräver ingen formsättning.
Monteras i cementbruk.



TYP Beteck.	HÖJD mm	TJOCKLEK mm	LÄNGD mm	ST/PALL
400	400	65/150	2400	20
Hörn	400	65/150	300 x 300	

Kan köpas i st.



Spikplåt

För sammanfogning av Jackopor, samt U- och L-element.
100 st/kartong.
Inte omtalad i denna brochyren.



Plastspik

För sammanfogning av EPS-isolering med U- och L-element, samt sammanfogning av flera skikt EPS-isolering. Åtgång ca. 4 st/m² grundplatta.
250 st/kartong. Längd - 180 mm



Markdistans

Markdistans används vid mjuka underlag, t.ex. isolering och sand.
Distans/Höjd: 30/40 och 40/50
Markdistans 30/40: 250 st/förpackning
Markdistans 40/50: 200 st/förpackning



Siroc Grundelement

Typgodkända element
för alla grunder.
Ring och beställ eller gå
in på vår hemsida
www.jackon.se



Andra produkter

Hela Jackons produkt-
sortiment finns i produkt-
översikten.
Ring och beställ eller gå
in på vår hemsida
www.jackon.se

Jackon AB

Sagsjövägen
Box 38
428 21 Kålleröd
Telefon: 031-700 88 10
Telefax: 031-15 62 50
e-mail: order@jackon.se

Servicetelefon 031-700 88 10

Hit kan du ringa och få snabba svar
på frågor du har om isolering och
isoleringsmaterial

