

Monteringsanvisning

Siroc[®] isoler-/kantelement



För gjutning av platta på mark till:

- Bostadshus
- Industrihallar
- Lantbruk



TYPGODKÄNNANDE
BEVIS 2306/77

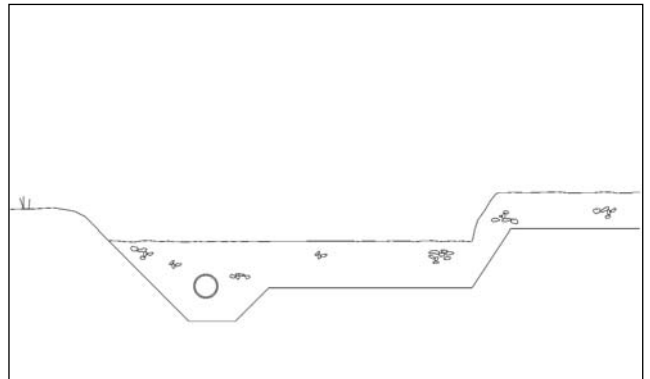
12-2008 ersätter 03-2006

JACKON
ISOLERING

Monteringsanvisning för platta på mark

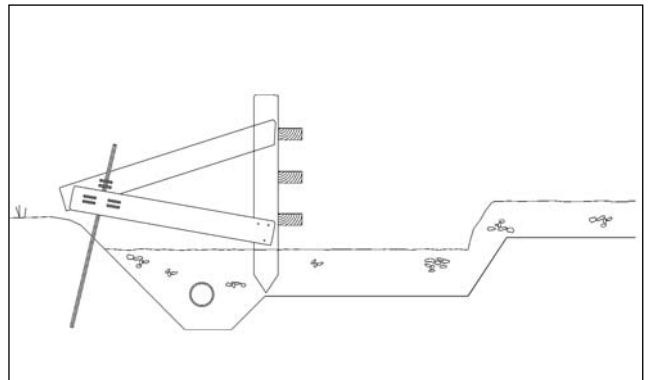
1. Underlag

- Markytan schaktas av till anvisat grundläggningsdjup.
- Det dränerande skiktet av grus eller makadam läggs ut på schaktbotten och komprimeras väl.



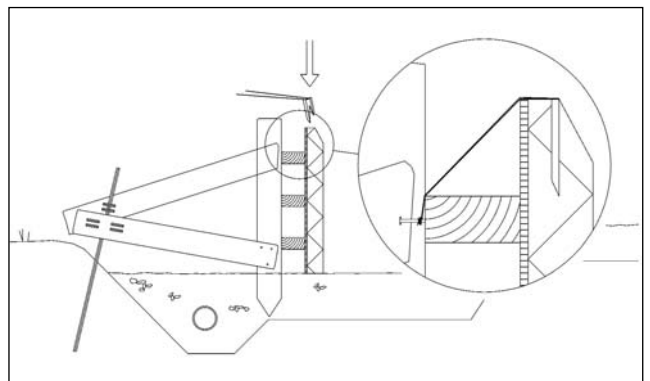
2. Glesform

- Som stöd för elementen används en glesform av två eller flera horisontella regler (45 x 95).
- Formen monterats och stagas väl.
- Vid stora formtryck kan fler än två horisontella regler behövas. Vid 600 mm höga element skall tre horisontella regler användas och vid 900 mm höga element krävs fyra horisontella regler.



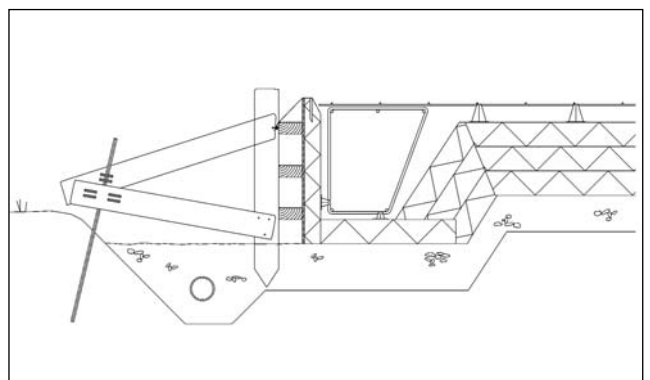
3. Montering

- Montering av elementen börjar i ett hörn.
- Elementen ställs mot glesformen, på grusbädden, markisoleringen eller på ett avjämnat lager av flis eller finmakadam så att rätt höjd erhålls.
- Elementen förankras i skarven mellan två element, skarvplåtar med najtråd används. Skarvplåtarna trycks ner vertikalt i elementens isolering varefter den vidhängande tråden najas till en spik på den översta horisontella regeln i glesformen.
- Vid avvikande vinklar eller skarvningar sågas elementen, skarvbitar bör ej vara kortare än 200 mm.



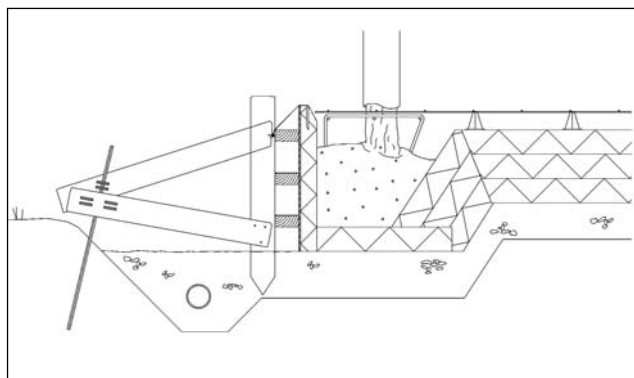
4. Isolering och armering

- EPS-isolering läggs ut enligt konstruktionsritning, Skivorna läggs med förskjutna skarvar mellan skikten. Plastspik används för att hålla ihop de olika isolerskikten.
- Erforderlig armering färdigställs enligt konstruktionsritning.
- Eventuell golvärme monteras efter producentens anvisning.



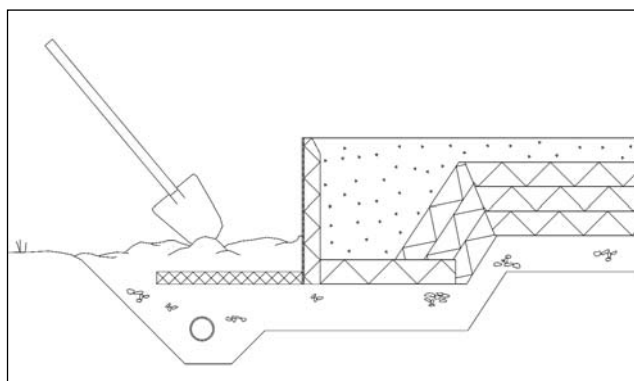
5. Gjutning

- Betongen vibreras med vibratorstav så att elementen får god vidhäftning mot betongen.
- Elementen kan användas som underlag för avdragsbalk, glesformen bör dock kompletteras med en regel i jämnhöjd med elementens överkant vid långa vibratorbalkar.
- Elementen rengörs från betongspill direkt efter gjutningen.
- Glesformen kan rivas då betongen härdat tillräckligt.



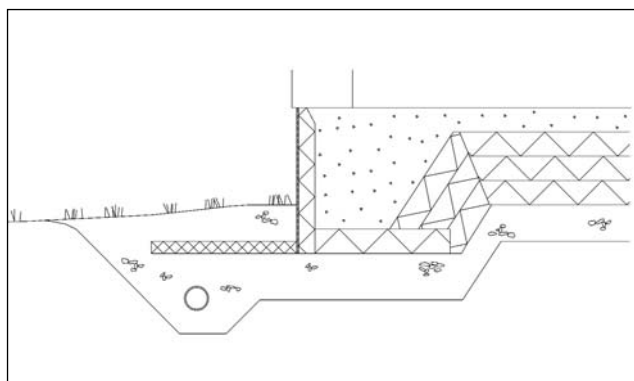
6. Färdigställande

- Färdigställ plattan genom att återfylla mot elementets utsida, tänk på att ha fall från byggnaden om 1:20 inom tre meters avstånd. Återfyllnadshöjden bör vara halva elementets höjd.
- Vid tjälfarlig mark skall behovet av randisolering beaktas, för dimensionering av randisoleringen läs vår broschyr «Tjälisolering».



7. Bearbetning och efterbehandling

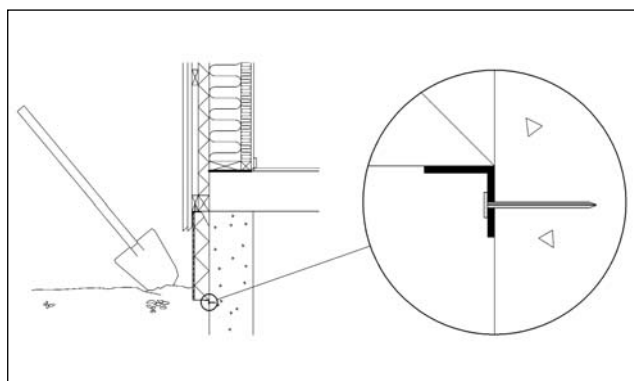
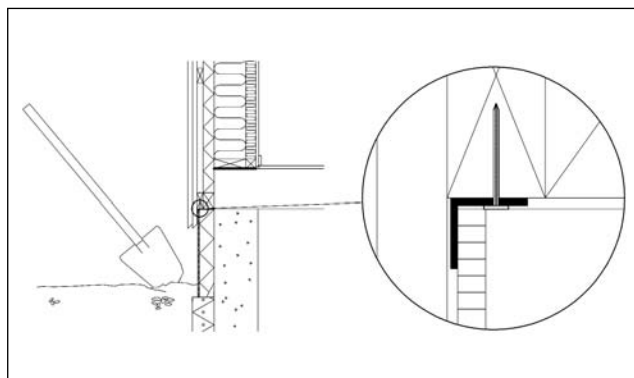
- Kapning: Elementen kan kapas med såg försedd med diamant eller karborundumklinga.
- Skador: Uppkomna skador kan lagas med cementbaserat putsbruk eller husfix som stryks ut med filtbräda.
- Målning: Sockeln kan målas eller slammats. Färgtyper som rekommenderas för betong kan användas.



Tilläggsisolering av befintlig sockel/vägg

Här ges exempel på hur tilläggsisolering kan utföras på befintlig källarvägg.

- Skall väggen tilläggsisoleras i samband med att dränering läggs om bör man först montera isolerelementen och avsluta med dräneringsskivorna. Fäst vinkeljärn under husets panel på samma avstånd från väggen som elementen är tjocka. Skruva sedan fast täcklistor för dräneringsskivorna så att de tangerar elementets underkant. För upp isolerelementet under vinkeljärnen, för extra vidhäftning kan fix/lim appliceras punktvis mellan element och vägg. Fortsätt sedan med att sätta upp dräneringsskivorna, följ anvisningar i broschyren «Jackodren». Kantelementen kommer nu att vila mot dräneringsskivans täcklist. Avsluta med att återfylla en bit upp på kantelementet.
- Tilläggsisoleras väggen enbart med isolerelement gör man som ovan, täcklistan byts ut mot vinkeljärn. Börja med att fästa vinkeljärn under fasaden likt ovan. För upp elementet under vinkeljärnet och skruva fast vinkeljärn vid elementets botten. För extra vidhäftning, komplettera med fix mellan element och vägg. Avsluta med att återfylla en bit upp på elementet.
- Som alternativ till ovanstående lösningar kan isolerelementen skruvas och limmas fast. Välj infästningspunkter långt ner och långt upp på elementet så de ej syns efter färdigställandet.



Isoler-/ Kantelement

Monteras i glesform.
Kan även användas
som tilläggsisolering.
Alla isoler-/kantelement
är fasade i överkant.

TYP Beteck.	HÖJD mm	TJOCKLEK mm	LÄNGD mm	ANTAL st/pall
360/75	360	75	1200	36
400/75	400	75	1200	36
400/100	400	100	1200	48
460/75	460	75	1200	24
500/75	500	75	1200	24
500/100	500	100	1200	24
600/75	600	75	1200	24
600/100	600	100	1200	24
900/75	900	75	1200	20
TYP Beteck.	HÖJD mm	TJOCKLEK mm	LÄNGD mm	
360/75 Hörn	360	75	600 x 600	
400/75 Hörn	400	75	600 x 600	
400/100 Hörn	400	100	600 x 600	
460/75 Hörn	460	75	600 x 600	
500/75 Hörn	500	75	600 x 600	
500/100 Hörn	500	100	600 x 600	
600/75 Hörn	600	75	600 x 600	
600/100 Hörn	600	100	600 x 600	

Tillåten linjelast av tegel på kantelement

All last upptages av betong bakom kantelementet. Angivna murhöjder avser vid kontinuerlig mur. Koncentrerad last vid muröppningar kan ge lägre tillåten murhöjd. Kramling av tegel till bakomvarande vägg förutsätts vara utförd för att klara upplagets excentricitet.

Vid beräkningarna har följande materialparametrar förutsatts:

Betong

Betongkvalitet C20/25. Utförandeklass III har förutsatts.

Tegel

Teglet antas ha en tunghet på 18 kN/m^3 och bruket 24 kN/m^3 . Tegelstenarna antas vara 62 mm och liggfogarna 13 mm höga. För teglet har hållfasthetsklass 15 och murbruksklass D antagits. Murverket har utförandeklass II.

Exempel på lastkapaciteter

A. 120 mm tegel på ett 100 mm brett element.

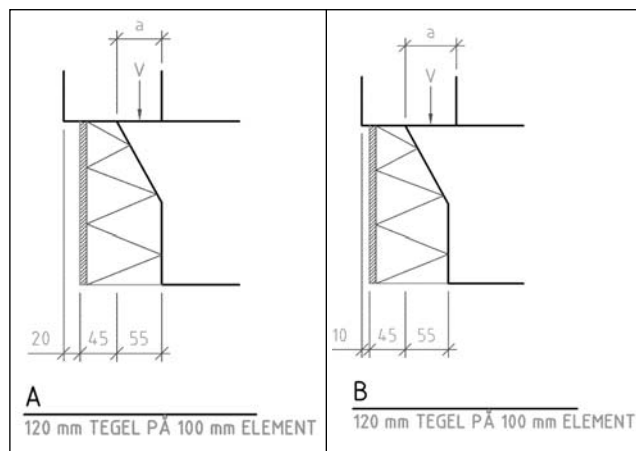
Teglet sticker ut 20 mm utanför elementet.

Vid $a = 55 \text{ mm}$ blir $V = 16 \text{ kN/m}$, vilket motsvarar en 6,1 m hög tegelvägg.

B. 120 mm tegel på ett 100 mm brett element.

Teglet sticker ut 10 mm utanför elementet.

Vid $a = 65 \text{ mm}$ blir $V = 16 \text{ kN/m}$, vilket motsvarar en 6,1 m hög tegelvägg.



C. 120 mm tegel på ett 75 mm brett element.

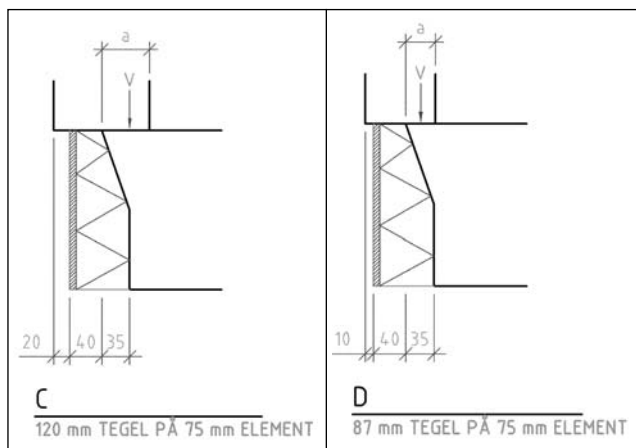
Teglet sticker ut 20 mm utanför elementet.

Vid $a = 60 \text{ mm}$ blir $V = 22 \text{ kN/m}$, vilket motsvarar en 8,4 m hög tegelvägg.

D. 87 mm tegel på ett 75 mm brett element.

Teglet sticker ut 10 mm utanför elementet.

Vid $a = 37 \text{ mm}$ blir $V = 13,5 \text{ kN/m}$, vilket motsvarar en 7,1 m hög tegelvägg.



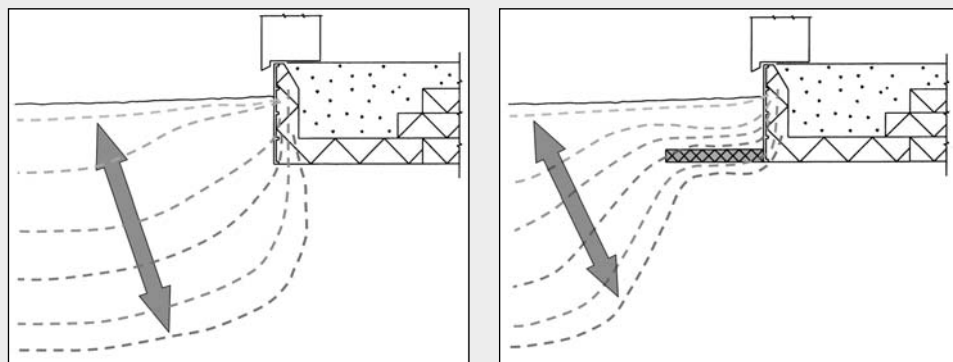
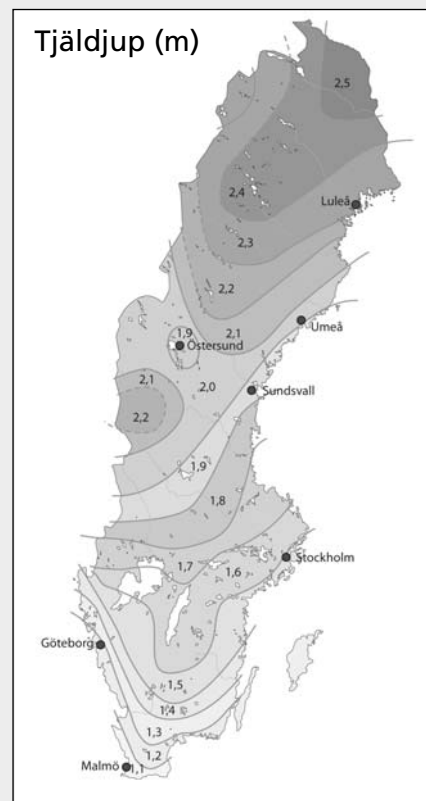
VIKTEN AV TJÄLISOLERING

Genom att tjälisolera med Jackofoam® bevaras det värmemagasin som byggs upp i jorden under den varma årstiden. Samtidigt hindras frost att tränga ner. Då undgår man att tjäle bildas kring husgrunden med risk för tjälskador. Med dagens välisolerade grunder ställs större krav på tjälisolering än tidigare på grund av att värmeläcketaget från golvet till marken numera är mycket begränsat.

Boverkets handbok «Termiska beräkningar» rekommenderar följande. «En grundkonstruktion till en byggnad som grundläggs på frostaktiv jord bör skyddas mot påverkan av tjäle. Grundläggningen bör därför utföras så att skadlig påverkan på grund av tjälnedträngning i marken inte förväntas inträffa under byggnadens livslängd.»

Tjäldjupet i ostörd mark beror på klimat- och markförhållanden. Ju längre tid som temperaturen håller sig under noll desto djupare förmår tjälen att tränga ner.

Tjäldjupskartan visar maximal tjälnedträngning i tjälfarlig mark, utan snötäcke. Tjälisolering med Jackofoam® reducerar tjälnedträngningen och är billigare och enklare än utgrävning och fyllning med icke tjälfarligt material.



Tjälinträngning under byggnadens sidor under vinterhalvåret, utan och med tjälskyddsisolering.

Besök vår hemsida www.jackon.se för ytterligare information.

Jackon AB

Box 38, 428 21 Källered
 Telefon: 031-700 88 10
 Telefax: 031-15 62 50
 e-mail: jackon@jackon.se

Orderkontor
 Order tlf.: 031-795 90 90
 Orderfax: 031-15 62 50
 Order mail: order@jackon.se

JACKON
 ISOLERING